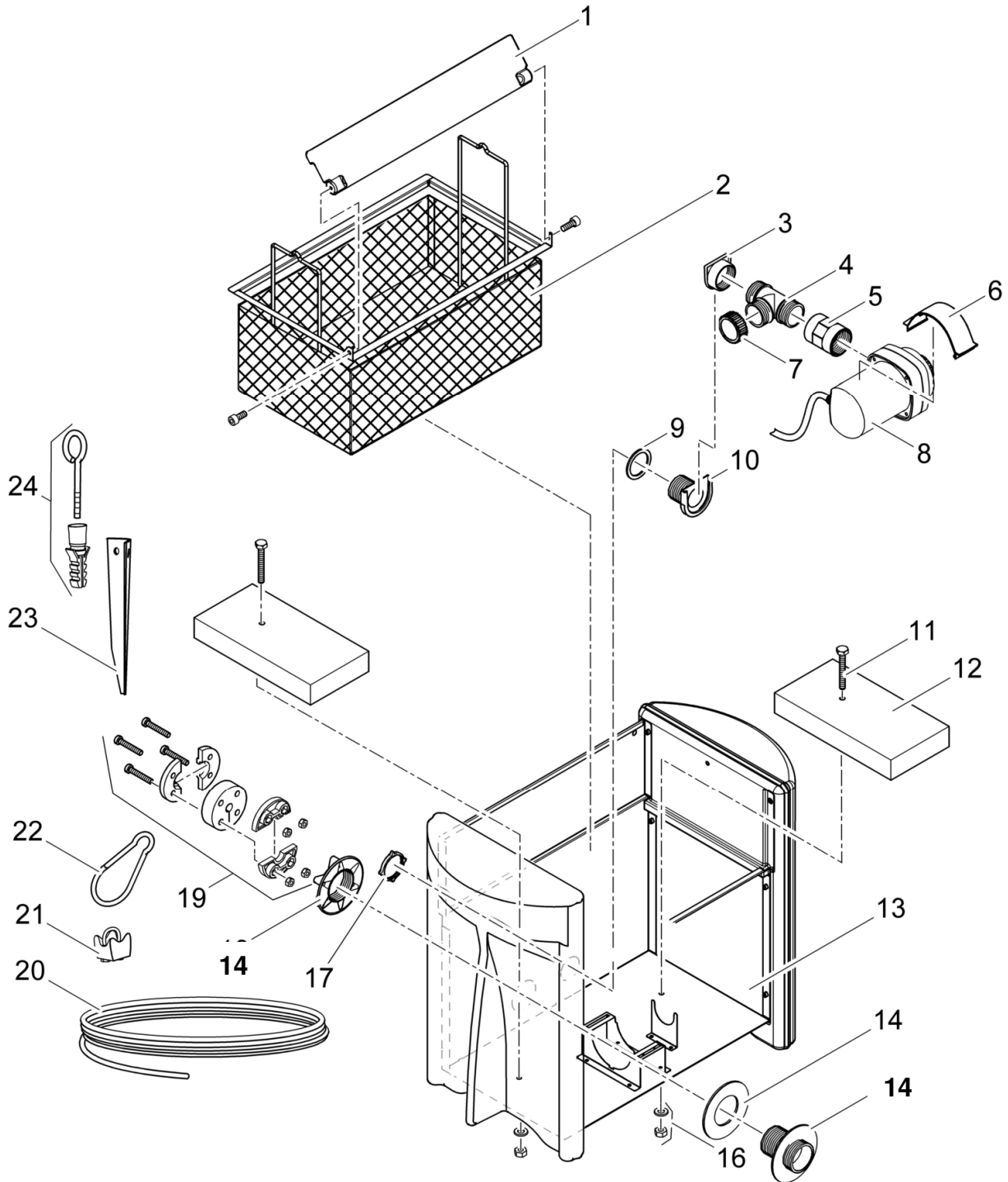


Ersatzteilliste 2008 Spare part list 2008



57480 Skimmer 250 LM



Ersatzteilliste 2008
Spare part list 2008



57480 Skimmer 250 LM

Pos.-Nr.	ID.-Nr.	Ersatzteilbezeichnung	Spare part description
1	---	<i>nur auf Anfrage</i>	<i>on request</i>
2	29958	Korb für Schwimmskimmer	cage for swimmskimm
3	34201	Druckstück	pressure pad
4	34705	Absperrschieber	gate valve
5	10060	Doppelmuffe IG 1 1/2"	sleeve 1/2"
6	34812	Spannklammer Motorgehäuse	clip for motorhousing
7	24554	Verschlusskappe 1 1/2"	clothing cap 1 1/2" F
8	20824	Motor kpl. Aquamax 15000	motor cpl. Aquamax 15000
9	19506	Flachdichtung 60X47X3 (VE3)	flat inlet 60X47X3 (pu3)
10	34200	Pumpenanschluß	cConnection kit for pump
11	---	<i>nur auf Anfrage</i>	<i>on request</i>
12	21490	Betonplatte 300x150x45	concrete paving slab
13	---	<i>nur auf Anfrage</i>	<i>only on enquiry</i>
14	27643	Durchführung kpl.	assembly grommet cpl
16	---	<i>nur auf Anfrage</i>	<i>on request</i>
17	33348	Mutter G 1 1/2"	nut G 1 1/2"
19	35516	Innenteil Tradux kpl.	inner elements Tradux cpl
20	30119	Drahtseil VA 3mm x 20m	wire robe stainless 3mm x 20m
21	30117	Niro-Schraubklemme 3mm	screw clamp 3mm
22	16941	Niro-Karabinerahken 60 x 6	niro snap hook
23	30128	Befestigungsdorn	fastener
24	---	<i>nur auf Anfrage</i>	<i>on request</i>