

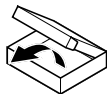
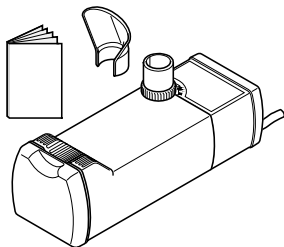
# BioCompact 25/50

DE    Gebrauchsanleitung und Garantie  
EN    Operating instructions and Guarantee

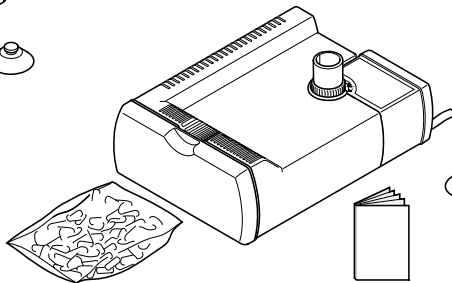
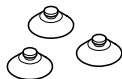


A

## BioCompact 25



## BioCompact 50

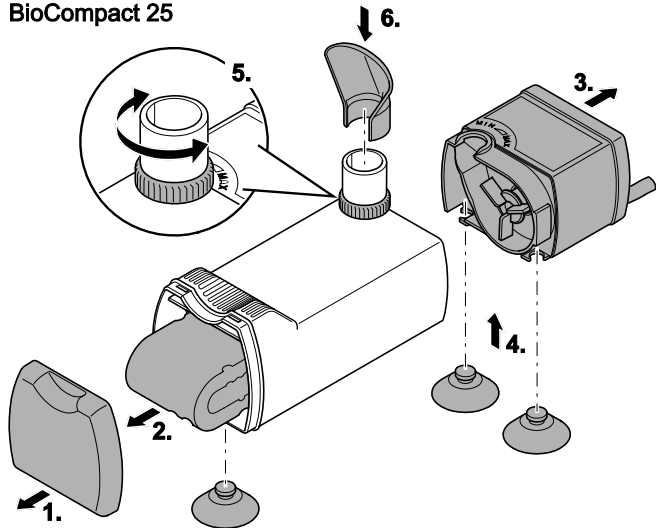


BCT0001



B

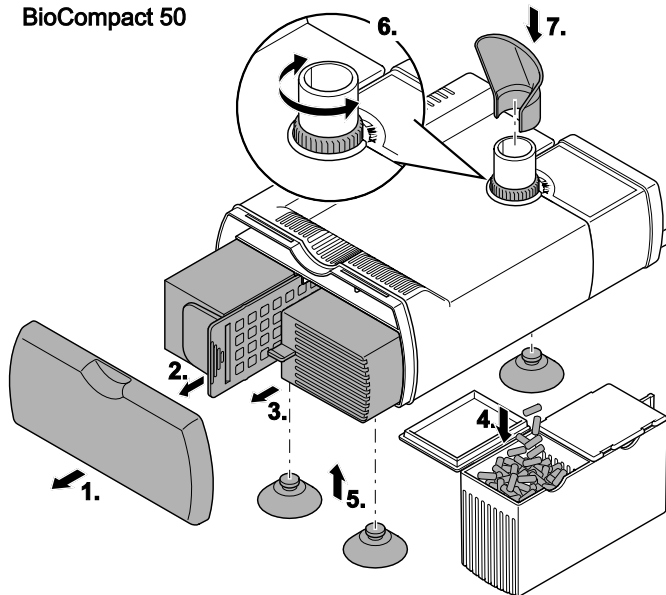
## BioCompact 25



BCT0002

C

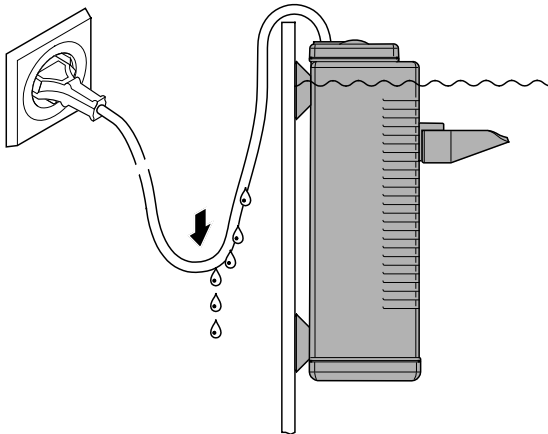
# BioCompact 50



BCT0003



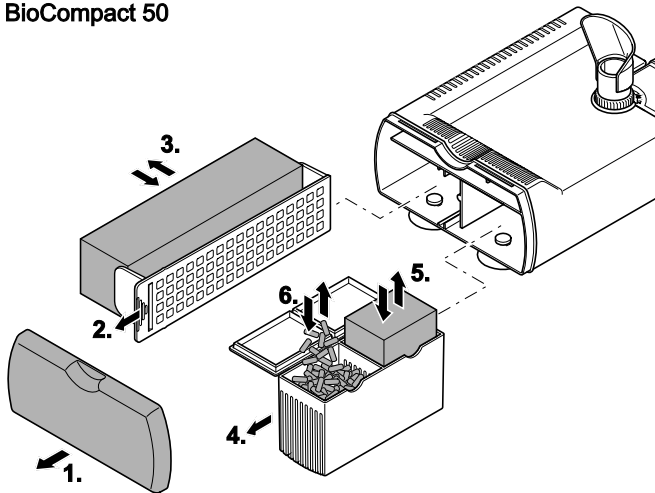
D



BCT0006



# E BioCompact 50



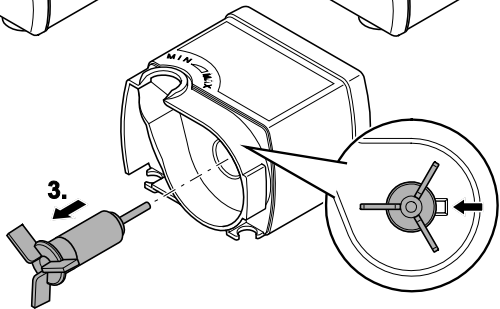
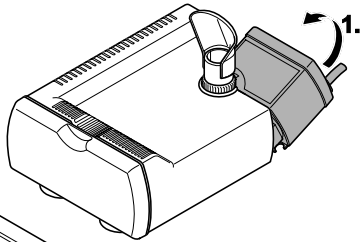
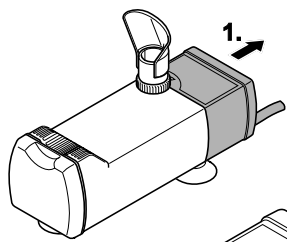
BCT0004



F

BioCompact 25

BioCompact 50



BCT0005

## Original Gebrauchsanleitung

### SICHERHEITSHINWEISE

Dieses Gerät kann von Kindern ab 8 Jahren und darüber sowie von Personen mit verringerten physischen, sensorischen oder mentalen Fähigkeiten oder Mangel an Erfahrung und Wissen benutzt werden, wenn sie beaufsichtigt oder bezüglich des sicheren Gebrauchs des Gerätes unterwiesen wurden und die daraus resultierenden Gefahren verstehen.

Kinder dürfen nicht mit dem Gerät spielen.

Reinigung und Benutzerwartung dürfen nicht von Kindern ohne Beaufsichtigung durchgeführt werden.

### Sicherer Betrieb

- Alle Geräte im Aquarium ausschalten oder den Netzstecker ziehen, bevor Sie in das Wasser greifen.
- Bei defekten elektrischen Leitungen oder defektem Gehäuse darf das Gerät nicht betrieben werden.
- Tragen oder ziehen Sie das Gerät nicht an der elektrischen Leitung.
- Verlegen Sie Leitungen geschützt vor Beschädigungen und achten Sie darauf, dass niemand darüber fallen kann.
- Öffnen Sie das Gehäuse des Gerätes oder zugehöriger Teile nur, wenn Sie dazu in der Anleitung ausdrücklich aufgefordert werden.
- Führen Sie nur Arbeiten am Gerät durch, die in dieser Anleitung beschrieben sind. Wenden Sie sich an eine autorisierte Kundendienststelle oder im Zweifelsfall an den Hersteller, wenn sich Probleme nicht beheben lassen.
- Verwenden Sie nur Original-Ersatzteile und -Zubehör für das Gerät.
- Nehmen Sie niemals technische Änderungen am Gerät vor.
- Anschlussleitungen können nicht ersetzt werden. Entsorgen Sie das Gerät bzw. die Komponente bei einer beschädigten Leitung.



### Elektrischer Anschluss

- Schließen Sie das Gerät nur an, wenn die elektrischen Daten von Gerät und Stromversorgung übereinstimmen. Die Gerätedaten befinden sich auf dem Typenschild am Gerät, auf der Verpackung oder in dieser Anleitung.
- Schützen Sie Steckerverbindungen vor Feuchtigkeit.
- Schließen Sie das Gerät nur an einer vorschriftsmäßig installierten Steckdose an.

### Symbole in dieser Anleitung



#### HINWEIS

Informationen, die zum besseren Verständnis dienen.

### Weitere Hinweise

- A Verweis auf eine Abbildung, z. B. Abbildung A.

## PRODUKTBESCHREIBUNG

Dieser Filter dient dazu, das Wasser in einem Aquarium zu filtern und die Wasserzirkulation aufrecht zu erhalten. Alle Filtertypen sind Innenfilter und werden daher innerhalb des Aquariums und getaucht aufgestellt.

### Bestimmungsgemäße Verwendung

BioCompact 25/50, im weiteren "Gerät" genannt, darf ausschließlich wie folgt verwendet werden:

- Betrieb unter Einhaltung der technischen Daten.

Für das Gerät gelten folgende Einschränkungen:

- Nur in Räumen und innerhalb des Aquariums verwenden.
- Nicht für gewerbliche oder industrielle Zwecke verwenden.
- Nicht in Verbindung mit Chemikalien, Lebensmitteln, leicht brennbaren oder explosiven Stoffen einsetzen.

## GERÄT ZUSAMMENBAUEN



#### HINWEIS

Alle Filtermaterialien vor der ersten Verwendung mit warmem Leitungswasser gründlich ausspülen, um mögliche Verschmutzungen zu entfernen.

### BioCompact 25

Die mitgelieferten Saugnäpfe dienen zur Befestigung des Geräts an einer sauberen, glatten Oberfläche.

So gehen Sie vor:

- A

1. Deckel des Filterbehälters abnehmen.
2. Filterschwamm herausziehen.
3. Motorgehäuse abziehen.
4. Saugnäpfe in Montagelöcher des Filterbehälters und des Motorgehäuses mit einer Drehbewegung hineinschieben.
5. Gerät in umgekehrter Reihenfolge zusammenbauen.
6. Durchfluss mit dem Durchflussregler einstellen.
  - Durchfluss verringern: Durchflussregler in Richtung **Min** bewegen.
  - Durchfluss erhöhen: Durchflussregler in Richtung **Max** bewegen.
7. Wasserverteiler aufsetzen.

### BioCompact 50

So gehen Sie vor:

- B
1. Deckel des Filterbehälters abnehmen.
  2. Schwammhalter herausziehen.
  3. Filterbox herausziehen.
  4. Leere Kammer der Filterbox mit Filtermedium füllen.
  5. Saugnäpfe in die Montagelöcher des Filterbehälters mit einer Drehbewegung hineinschieben.

6. Gerät in umgekehrter Reihenfolge zusammenbauen.
7. Durchfluss mit dem Durchflussregler einstellen.
  - Durchfluss verringern: Durchflussregler in Richtung **Min** bewegen.
  - Durchfluss erhöhen: Durchflussregler in Richtung **Max** bewegen.
8. Wasserverteiler aufsetzen.

## AUFSTELLEN UND ANSCHLIEßEN



### HINWEIS

**Pumpe darf nicht trockenlaufen!**

**Mögliche Folge:** Pumpe wird zerstört.

**Schutzmaßnahme:** Regelmäßig den Wasserstand im Aquarium kontrollieren.

- C
- Gerät befestigen, z.B. an der Aquariumwand.
  - Netzanschlussleitung so verlegen, dass sich eine Tropfschlaufe bildet!
  - **Einschalten:** Gerät mit dem Netz verbinden. Das Gerät schaltet sich sofort ein.
  - **Ausschalten:** Gerät vom Netz trennen.

## STÖRUNGSBESEITIGUNG

| Störung                  | Ursache                                    | Abhilfe                 |
|--------------------------|--|-------------------------|
| Das Gerät läuft nicht an | Netzspannung fehlt                         | Netzspannung überprüfen |
|                          | Laufeinheit blockiert                      | Reinigen                |
| Wasserfluss ungenügend   | Regler zu weit gedreht                     | Regler einstellen       |
|                          | Filtergehäuse oder Laufeinheit verschmutzt | Reinigen                |
|                          | Laufeinheit verschlissen                   | Laufeinheit austauschen |
| Filterwirkung ungenügend | Filterschwamm verschmutzt                  | Reinigen                |
|                          | Filterschwamm verschlissen                 | Ersetzen                |
|                          | Wirkung der Aktivkohle erschöpft           | Aktivkohle ersetzen     |

## REINIGUNG UND WARTUNG

- Gerät bei Bedarf mit klarem Wasser und mit einer weichen Bürste reinigen.
- Reinigungs- und Austauschzyklen für Filtermedien wie Filterschwämme oder Aktivkohle sind abhängig von Beckengröße und Besatz. Reinigung und Austausch sollten daher nach Bedarf erfolgen, um die volle Filterleistung sicherzustellen.

### Filtermedien reinigen oder ersetzen

#### BioCompact 25

So gehen Sie vor:

A

1. Deckel des Filterbehälters abnehmen.

2. Filterschwamm herausziehen und in warmem Wasser spülen oder ersetzen.

#### BioCompact 50

So gehen Sie vor:

E

1. Deckel des Filterbehälters abnehmen.
2. Schwammhalter herausziehen.
3. Filterschwamm herausnehmen und in warmem Wasser spülen oder ersetzen.
4. Filterbox herausziehen.
5. Filterschwamm herausnehmen und in warmem Wasser spülen oder ersetzen.
6. Aktivkohle ersetzen.
7. Gerät in umgekehrter Reihenfolge zusammenbauen.

## Laufeinheit ersetzen

### BioCompact 25/50

So gehen Sie vor:

F

1. Motorgehäuse abziehen.
2. Laufeinheit entnehmen, reinigen oder ersetzen.
3. Gerät in umgekehrter Reihenfolge zusammenbauen.

## VERSCHLEIßTEILE

Folgende Komponenten sind Verschleißteile und unterliegen nicht der Gewährleistung:

- Laufeinheit
- Filtermedien
- Saugnapfe

## ENTSORGUNG

Dieses Gerät darf nicht als Hausmüll entsorgt werden! Nutzen Sie bitte das dafür vorgesehene Rücknahmesystem. Machen Sie das Gerät vorher durch Abschneiden der Kabel unbrauchbar.

## GARANTIE

Die OASE GmbH übernimmt für dieses von Ihnen erworbene OASE-Gerät eine Herstellergarantie gemäß den nachstehenden Garantiebedingungen von **36 Monaten**. Der Lauf der Garantiefrist beginnt mit dem erstmaligen Kauf beim OASE-

Fachhändler. Bei einem Weiterverkauf beginnt die Garantiefrist daher nicht von Neuem zu laufen. Durch Garantieleistungen wird die Garantiezeit weder verlängert noch erneuert. Ihre gesetzlichen Rechte als Käufer insbesondere aus der Gewährleistung bestehen weiter und werden durch diese Garantie nicht eingeschränkt.

### Garantiebedingungen

Die OASE GmbH gewährt eine Garantie für einwandfreie, dem Zweck entsprechende Beschaffenheit und Verarbeitung, fachgerechten Zusammenbau und ordnungsgemäße Funktionsfähigkeit. Die Garantieleistung bezieht sich nach unserer Wahl auf die unentgeltliche Reparatur bzw. die kostenlose Lieferung von Ersatzteilen oder eines Ersatzgerätes. Sollte der betreffende Typ nicht mehr hergestellt werden, behalten wir uns vor, nach eigener Wahl ein Ersatzgerät aus unserem Sortiment zu liefern, das dem beanstandeten Typ so nah wie möglich kommt. Beanstandungen, deren Ursache auf Einbau- und Bedienungsfehler sowie auf mangelnde Pflege bspw. auf die Verwendung ungeeigneter Putzmittel oder unterlassene Wartung, nicht bestimmungsgemäßen Gebrauch, Beschädigung durch Unfall, Fall, Stoß, Frosteinwirkung, Stecker abschneiden, Kabel kürzen, Kalkablagerungen oder unsachgemäße Reparaturversuche zurückzuführen sind, fallen nicht unter den Garantieschutz. Insofern weisen wir bezüglich des sachgemäßen Gebrauchs auf die Gebrauchsanweisung hin, die

Bestandteil der Garantie ist. Verschleißteile, wie z.B. Leuchtmittel etc. sind nicht Bestandteile der Garantie.

Die Erstattung von Aufwendungen für Aus- und Einbau, Überprüfung, Forderungen nach entgangenem Gewinn und Schadensersatz sind von der Garantie ebenso ausgeschlossen, wie weitergehende Ansprüche für Schäden und Verluste gleich welcher Art, die durch das Gerät oder seinen Gebrauch verursacht wurden.

Die Garantie gilt nur für das Land, in dem das Gerät bei einem OASE-Fachhändler gekauft wurde. Für diese Garantie gilt deutsches Recht unter

Ausschluss des Übereinkommens der Vereinten Nationen über Verträge über den internationalen Warenkauf (CISG).

Ansprüche aus der Garantie können nur gegenüber der OASE GmbH, Tecklenburger Straße 161, D-48477 Hörstel, Deutschland, dadurch geltend gemacht werden, dass Sie an uns frachtfrei und auf Ihr Transportrisiko das beanstandete Gerät oder Geräteteil mit einer Kopie des Originalverkaufsbelegs des OASE-Fachhändlers, dieser Garantiekunde sowie der schriftlichen Angabe des beanstandeten Fehlers senden.

**Translation of the original Operating Instructions**

**SAFETY INFORMATION**

This unit can be used by children aged 8 and above and by persons with reduced physical, sensory or mental capabilities or lack of experience and knowledge if they are supervised or have been instructed on how to use the unit in a safe way and they understand the hazards involved.

Do not allow children to play with the unit.

Only allow children to carry out cleaning and user maintenance under supervision.

**Safe operation**

- Switch off all units in the aquarium or disconnect the power plugs of all units before reaching into the water.
- Never operate the unit if either the electrical cables or the housing are defective!
- Do not carry or pull the unit by its electrical cable.
- Route cables/hoses such that they are protected from damage and do not present a tripping hazard.
- Only open the unit housing or its attendant components, when this is explicitly required in the operating instructions.
- Only carry out work on the unit that is described in this manual. If problems cannot be overcome, please contact an authorised customer service point or, when in doubt, the manufacturer.
- Only use original spare parts and accessories for the unit.
- Never carry out technical modifications to the unit.
- Power connection cables cannot be replaced. If a cable is damaged, dispose of the respective unit or components.

### Electrical connection

- Only connect the unit if the electrical data of the unit and the power supply coincide. The unit data is to be found on the unit type plate, on the packaging or in this manual.
- Protect the plug connections from moisture.
- Only plug the unit into a correctly fitted socket.

### Symbols used in these instructions



#### NOTE

Indicates information intended to give the user a better understanding.

#### Additional information

- A Reference to a figure, e.g. Fig. A.

## PRODUCT DESCRIPTION

This filter serves to filter water in an aquarium and maintain the water circulation. All filter types are interior filters and are therefore installed submerged inside the aquarium.

#### Intended use

BioCompact 25/50, referred to in the following as "unit", may only be used as specified in the following:

- Operation under observance of the technical data.

The following restrictions apply to the unit:

- Only use indoors and inside the aquarium.
- Do not use for commercial or industrial purposes.
- Do not use in conjunction with chemicals, foodstuff, easily flammable or explosive substances.

## ASSEMBLING THE VACUUM CLEANER



#### NOTE

Thoroughly rinse out all filter material with warm tap water before using for the first time in order to remove any soiling.

#### BioCompact 25

The supplied suction cups serve for fastening the unit to a clean, smooth surface.

How to proceed:

- A

  1. Remove the lid of the filter container.
  2. Pull out the foam filter.
  3. Pull off the motor housing.

4. Push the suction cups into the mounting holes of the filter container and motor housing with a twisting movement.
5. Reassemble the unit in the reverse order.
6. Adjust the flow at the flow regulator.
  - To reduce the flow: Move the flow regulator in the direction **Min**.
  - To increase the flow: Move the flow regulator in the direction **Max**.
7. Fit the water distributor.

### BioCompact 50

How to proceed:

B

1. Remove the lid of the filter container.
2. Pull out the foam holder.
3. Pull out the filter box.
4. Fill the empty chamber of the filter box with filter medium.
5. Push the suction cups into the mounting holes of the filter container with a twisting movement.
6. Reassemble the unit in the reverse order.
7. Adjust the flow at the flow regulator.

- To reduce the flow: Move the flow regulator in the direction **Min**.
  - To increase the flow: Move the flow regulator in the direction **Max**.
8. Fit the water distributor.

## INSTALLATION AND CONNECTION



### NOTE

**Ensure that the pump never runs dry!**

**Possible consequences:** The pump will be destroyed.

**Protective measure:** Regularly check the water level in the aquarium.

C

- Fasten the device, e.g. to the wall of the aquarium.
- Route the power connection cable such that it forms a drip loop!
- **Switching on:** Connect the unit to the mains. The unit switches on immediately.
- **Switching off:** Disconnect the unit from the mains.



## REMEDY OF FAULTS

| Malfunction                        | Cause                                  | Remedy                        |
|------------------------------------|--|-------------------------------|
| The unit does not start up         | No mains voltage                       | Check the mains voltage.      |
|                                    | Impeller unit blocked                  | Clean                         |
| Water flow insufficient            | Regulator closed too far               | Adjust regulator              |
|                                    | Filter housing or impeller unit soiled | Clean                         |
|                                    | Impeller unit worn                     | Replace impeller unit         |
| Insufficient filtering performance | Foam filter clogged                    | Clean                         |
|                                    | Foam filter worn                       | Replace                       |
|                                    | The activated carbon is exhausted.     | Replace the activated carbon. |

## MAINTENANCE AND CLEANING

- If necessary, clean with clear water using a soft brush.
- Cleaning and replacement cycles for filter media such as foam filters or activated carbon are dependent on the size of the aquarium and the number of fish. Therefore, it is necessary to clean and replace the filter media as required to ensure optimum filter performance.

### Cleaning or replacing the filter media

#### BioCompact 25

How to proceed:

A

1. Remove the lid of the filter container.

2. Pull out the foam filter and rinse in warm water or replace.

#### BioCompact 50

How to proceed:

E

1. Remove the lid of the filter container.
2. Pull out the foam holder.
3. Remove the foam filter and rinse in warm water or replace.
4. Pull out the filter box.
5. Remove the foam filter and rinse in warm water or replace.
6. Replace the activated carbon.
7. Reassemble the unit in the reverse order.

## Replacing the impeller unit

### BioCompact 25/50

How to proceed:

F

1. Pull off the motor housing.
2. Remove the impeller unit, clean or replace.
3. Reassemble the unit in the reverse order.

## WEAR PARTS

The following components are wear parts and are excluded from the warranty:

- Impeller unit
- Filter media
- Suction cups

## DISPOSAL

Do not dispose of this unit with domestic waste! For disposal purposes, please use the return system provided. Render the unit unusable beforehand by cutting the cables.

## GUARANTEE

For this OASE unit purchased by you, OASE GmbH assumes a **36 month manufacturer's guarantee in accordance with the guarantee conditions laid down in the following**. The guarantee period starts with the first purchase from an OASE specialist dealer. In other words, in the event of a resale, the guarantee period will not

start again. If services are provided under the terms of this guarantee, this does not lead to extension or renewal of the guarantee period. Your legal rights as a purchaser, especially those ensuing from the warranty, persist. They are not restricted by this guarantee.

### Guarantee conditions

OASE GmbH guarantees impeccable, purpose-related properties and workmanship, expert assembly and proper functionality. Subject to our discretion, the guarantee refers to free-of-charge repair or free-of-charge supply of spare parts or of a replacement unit respectively. Should the unit type concerned no longer be manufactured, we reserve the right, at our discretion, to supply a replacement unit from our range that is closest to the type subject to complaint. Claims, the origin of which can be traced back to installation and operating faults as well as lack of care, e.g. the use of unsuitable cleaning materials or negligent maintenance, use other than that intended, damage due to accidents, falls, impact, effect of frost, cutting plugs, shortening cables, calcium deposits or improper attempts to repair the unit, are not covered by our guarantee. We hereby refer to the proper use as specified in the instructions of use that form an integral part of the guarantee. Wear parts such as bulbs etc. are exempted from the guarantee.

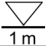




The refund of costs for removal and installation, checks, claims for lost profit and damages are exempted from the guarantee together with further reaching claims for damages and loss of whatever nature caused by the unit or its use.

The guarantee is only valid in the country in which the unit was purchased from an OASE dealer. This guarantee is governed by German law under the exclusion of the agreement of the United Nations covering contracts governing the international sale of goods (CISG) regulations.

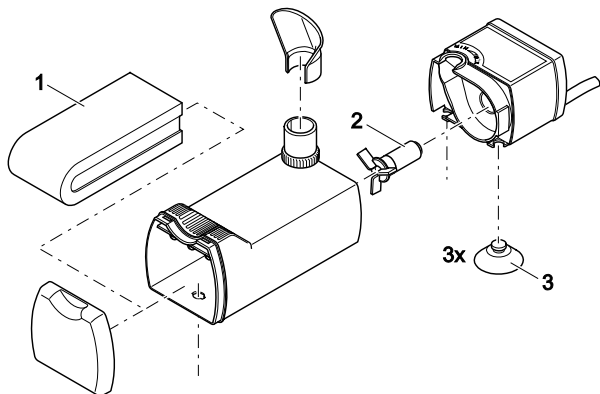
Guarantee claims can only be brought forward by presenting the sales receipt to us, OASE GmbH, Tecklenburger Straße 161 in D-48477 Hörstel, Germany by returning to us the unit or part of the unit subject to complaint, freight free, at your own risk, accompanied by a copy of the original purchase receipt from the OASE specialist dealer, this guarantee document and written information of the fault encountered.

|                   |              |                        |                   |                       |
|-------------------|--------------|------------------------|-------------------|-----------------------|
| <b>BioCompact</b> | <b>25/50</b> | <b>AC 230 V, 50 Hz</b> | <b>5 W</b>        | <b>120 ...240 l/h</b> |
| <b>DE</b>         | Typ          | Bemessungsspannung     | Leistungsaufnahme | Förderleistung        |
| <b>EN</b>         | Type         | Rated voltage          | Power consumption | Flow rate             |

|                   |           |                         |                      |
|-------------------|-----------|-------------------------|----------------------|
| <b>BioCompact</b> | <b>25</b> | <b>115 × 40 × 38 mm</b> | <b>+4 ... +35 °C</b> |
|                   | <b>50</b> | <b>115 × 85 × 36 mm</b> | <b>+4 ... +35 °C</b> |
| <b>DE</b>         | Typ       | Abmessungen             | Wassertemperatur     |
| <b>EN</b>         | Type      | Dimensions              | Water temperature    |

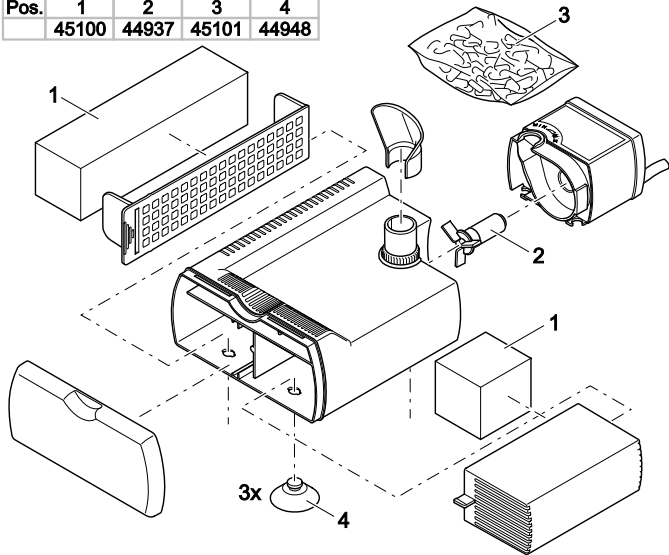
|           |  |   |   |   |  |
|-----------|--|---|---|---|--|
|           | <b>IP X8</b>  |            |  |  |  |
| <b>DE</b> | Wasserdicht bis 1 m Tiefe.   | Schutzklasse II, Schutzisolation, die im Fehlerfall Spannung führen kann                    | Im Innenraum verwenden.   | Nicht mit normalem Hausmüll entsorgen!  | Lesen Sie die Gebrauchsanleitung   |
| <b>EN</b> | Submersible to 1 m depth.  | Protection class II, protection insulation which could become live in the event of a fault. | For indoor use.   | Do not dispose of together with household waste!                                  | Read the operating instructions.   |

| BioCompact 25 |       |       |       |
|---------------|-------|-------|-------|
| Pos.          | 1     | 2     | 3     |
|               | 45099 | 44937 | 44948 |



BCT0008

| BioCompact 50 |       |       |       |       |
|---------------|-------|-------|-------|-------|
| Pos.          | 1     | 2     | 3     | 4     |
|               | 45100 | 44937 | 45101 | 44948 |



BCT0007



**OASE GmbH · [www.oase-livingwater.com](http://www.oase-livingwater.com)**

Tecklenburger Straße 161 · 48477 Hörstel · Postfach 20 69 · 48469 Hörstel · Germany

**CE**

46461/03-16